

Het familiale voorkomen van glomustumoren; klinische en genetische aspecten

DR. F. M. VAN BAARS^{1,2}, DR. C. W. R. J. CREMERS¹, PROF. DR. P. VAN DEN BROEK¹
EN DR. J. E. VELDMAN³

Inleiding

Glomusweefsel kan uitgroeien, in het algemeen wordt dan van glomustumoren gesproken. Hoewel er dan benigne hyperplasie bestaat, wordt bij uitzondering maligne ontaarding waargenomen. Glomustumoren ontstaan in glomusweefsel, dat over vele plaatsen in het lichaam verspreid ligt en wel bij voorkeur daar, waar autonome zenuwvezels en grote vaten elkaar kruisen. Voor de veelvuldigst voorkomende glomustumoren in het hoofd-halsgebied gelden als lokalisatie van het oorspronkelijke glomusweefsel:

– Glomus tympanicum: (a) langs de takken van de N. tympanicus van de N. glossopharyngeus (N. Jacobsoni) en (b) langs de ramus auricularis van de N. vagus in het os temporale (N. Arnoldi).

– Glomus jugulare: in de adventitia van de bulbus venae jugularis.

– Glomus vagale: ter plaatse van het ganglion nodosum (N. vagus).

– Glomus caroticum: medio-dorsaal van de A. carotis-bifurcatie.

Het glomus tympanicum en het glomus jugulare worden vaker, vooral als de tumor relatief groot is, onder de gezamenlijke benaming glomus jugulo-tympanicum beschreven.

Vervolgens bevinden zich hoog thoracaal localisaties ter hoogte van de aortaboog en de aftakking van de A. pulmonalis. Abdominaal treffen we retroperitoneaal en ter hoogte van de aftakkingen van de A. mesenterica superior glomera aan. Incidenteel is glomusweefsel waargenomen in neus, epipharynx, larynx en trachea.

Behalve een sensorische, chemoreceptieve, functie wordt door verschillende auteurs ook een endocriene functie aan glomusweefsel toegeschreven. Een bewezen hormonale activiteit wordt bij glomustumoren voor minder dan 1% van de patiënten beschreven. In 1933 heeft CHASE als eerste gewezen op het familiale voorkomen van glomus caroticum-tumoren; LINN en PROCTOR (1956) beschreven dit van glomus vagale-tumoren. Betrekkelijk onopgemerkt bleef de be-

SAMENVATTING

De resultaten van literatuuronderzoek naar het familiale voorkomen van glomustumoren worden besproken en vergeleken met de resultaten van eigen onderzoek bij een 295 leden tellende familie. In deze familie werden 26 lijders bij 162 onderzochten opgespoord. Door genealogisch onderzoek werd bovendien aangetoond dat de hereditaire vorm van glomustumoren over 6 generaties is overgedragen. De erfgang is autosomaal dominant. Omstreeks het 45e levensjaar bereikt het ziektebeeld een penetrantie van 100%. Het klinische beeld van de hereditaire vorm van glomustumoren verschilt van de niet-erfelijke door het vaak multifocaal voorkomen van glomustumoren, waarbij doorgaans slechts één solitaire glomustumor kan worden opgespoord.

schrijving van BARTELS (1949) van een familie met glomus caroticum- en glomus jugulare-tumoren. Hij concludeerde als eerste dat het familiale voorkomen van glomustumoren berustte op een autosomaal dominante erfgang. Tevens concludeerde hij, dat aldus binnen één familie het gelijktijdig voorkomen van glomus caroticum- en glomus jugulare-tumoren op dezelfde genetische aanleg berustte. Een onvolkomen manifestatiegraad zou de reden zijn dat slechts één of enkele tumorvormen tot uiting kwamen. Autosomaal dominant impliceert, dat ieder kind van een ouder die de aanleg van het ziektebeeld bezit, een kans heeft van 50% om deze aanleg te erven.

In de laatste twee decennia worden in toenemende mate beschrijvingen gegeven over het familiale voorkomen van glomustumoren. In totaal zijn ongeveer 160 patiënten beschreven.

Klinische verschijnselen. Glomus caroticum- en glomus vagale-tumoren uiten zich als een langzaam groter wordende tumor, lateraal in de hals. Doordat de glomus caroticum-tumor in de bifurcatie van de A. carotis ligt, kan de zwelling aan een aneurysma doen denken. Bij glomus vagale- en zeker bij glomus caroticum-tumoren kan, als ze uitgebreid zijn, een zwelling van de achterwand van de pharynx gezien worden. Ook kan het foramen jugulare-syndroom (uitval van de hersenzenuwen IX, X en XI) voorkomen, en soms uitval van meer hersenzenuwen, zoals bij glomus jugulare-tumoren.

De symptomen bij jugulare-tumoren zijn onder

¹Universiteitskliniek voor Keel-, Neus- en Oorziekten (hoofd: prof. dr. W. F. B. Brinkman), Sint Radboudziekenhuis, Nijmegen.

²Afdeling voor Keel-, Neus- en Oorziekten, St. Franciscus-ziekenhuis, Roosendaal.

³Afdeling Keel-, Neus- en Oorheelkunde (hoofd: prof. dr. E. H. Huizing), Academisch Ziekenhuis, Utrecht.

meer oorsuizen, slechthorendheid van het geleidingstype of doofheid van het binnenoortype. Ook kan uitval van het evenwichtsorgaan voorkomen. Bovendien wordt betrekkelijk vaak het foramen jugulare-syndroom waargenomen. Tevens kan uitval van de N. hypoglossus bestaan. Bij inspectie van het trommelvlies wordt vaak een donkerrood doorschijnende tumor gezien. Uitval van de Nn. V en VI duidt op doorgroei in de middelste schedelgroeve. Literatuuronderzoek van de familiair voorkomende glomus jugulare-tumoren leerde, dat de incidentie van aanzichtsverlamming 40% is, van foramen jugulare-syndroom 30% en van intracerebrale doorgroei 14%. Deze percentages komen overeen met die van SPEC-TOR e.a. (1975) voor niet-familiaire glomus jugulare-tumoren.

De leeftijd waarop de diagnose gesteld wordt, varieert in de literatuur van 18 tot 73 jaar; 95% van de patiënten behoort echter tot de leeftijdsgroep van 30 tot 65 jaar en de diagnose wordt het vaakst bij ca. 40-jarigen gesteld. Voor zover kon worden nagegaan bestaat er geen verschil in leeftijdsspreiding voor het voorkomen van glomus caroticum-, glomus vagalen en glomus jugulo-tympanicum-tumoren.

De uit de anamnese vastgestelde duur van bestaan van de tumoren is zeer wisselend en varieert van enige dagen tot tientallen jaren met een gemiddelde van 8 jaar, maar er is geen duidelijk verschil tussen de verschillende tumorlokalisaties. Vergelijkend onderzoek leert dat leeftijdsspreiding en duur van bestaan bij niet-familiair en familiair voorkomende glomustumoren gelijk zijn (VAN BAARS 1980). Ondanks dat in de literatuur een geslachtsvoorkeur voor verschillende lokalisaties van glomustumoren geopperd is, kon bij de familiair voorkomende glomustumoren voor geen lokalisatie deze voorkeur duidelijk vastgesteld worden.

Onderzoek van de verdeling naar lokalisatie van de in de literatuur beschreven familiair voorkomende glomustumoren toont aan, dat bij 38% van de beschreven lijdende de tumor multifocaal voorkomt. Dit is opvallend vaker dan de 8% der solitaire lijdende, bij wie de tumor op meer dan één lokalisatie beschreven wordt.

Patiënten en methoden

Wij beschreven reeds eerder het familiaire voorkomen van glomustumoren bij 5 patiënten uit 5 afzonderlijke gezinnen (VAN BAARS e.a. 1975); deze patiënten waren in behandeling in de Universiteitskliniek voor KNO-ziekten te Nijmegen. Voor 2 van hen werd toen reeds de familierelatie aangeduid, later kon dit voor nog een patiënt worden aangetoond (VAN BAARS 1980). Genealogisch onderzoek tot en met de vijfde generatie voor de 2 andere gezinnen kon geen andere gemeenschappelijke familierelatie meer aantonen.

In de loop van ons onderzoek bleek dat een van de familietakken ook elders was bestudeerd (RUYS e.a. 1978; VAN BAARS 1980; VELDMAN e.a. 1980). Dat on-

derzoek was voornamelijk genealogisch en klinisch gericht en betrof een familie die 295 in leven zijnde leden telt. In het bijzonder werden de hereditaire eigenschappen en klinische verschijnselen van deze glomustumoren beschouwd. Tegelijk werd bij een groot aantal familieleden onderzoek naar merkgenen in het bloed verricht, in de hoop aldus het gen voor glomustumoren te kunnen lokaliseren (VAN BAARS e.a. 1978).

Alle familieleden ouder dan 15 jaar (later ouder dan 20 jaar) die behoorden tot de stamboom en in rechte lijn afstamden van de stamvader, werd het voorstel gedaan van klinisch en angioscintigrafisch onderzoek. In totaal werden 162 personen onderzocht.

Als onderzoeksmethoden werden toegepast: een keel-, neus-, en oorheelkundig onderzoek, neurologisch onderzoek van de hersenzenuwen en een hooronderzoek. Dynamische scintigrafie en skeletscintigrafie (RUYS e.a. 1978) werden als aanvullende onderzoeksmethoden toegepast. Bloedmonsters werden afgenomen voor het onderzoek naar genlokalisatie. Indien verdenking rees op het voorkomen van glomustumoren werd – tenzij de leeftijd een contra-indicatie vormde – voorgesteld bilaterale carotiscintigrafie te ondergaan. Voorafgaand werd onderzoek verricht naar de afbraakproducten van catecholaminen in de urine. Aanvullend werd in geval van een glomus jugulo-tympanicumtumor, röntgenonderzoek van rotsbeenderen en schedelbasis verricht.

Resultaten

In figuur 1 is de onderlinge familierelatie van de takken 16.08.06, 16.08.08, 16.08.16 en 16.12.07 weergegeven. Voor de methode van codering wordt verwezen naar VAN BAARS (1980). In figuur 2 t.m. 5 zijn voor de 4 afzonderlijke takken de resultaten van het klinische onderzoek weergegeven. Figuur 6 geeft een verklaring van de symbolen, die gebruikt worden in de stamboom.

Onder de 26 patiënten zijn 20 mannen en 6 vrou-

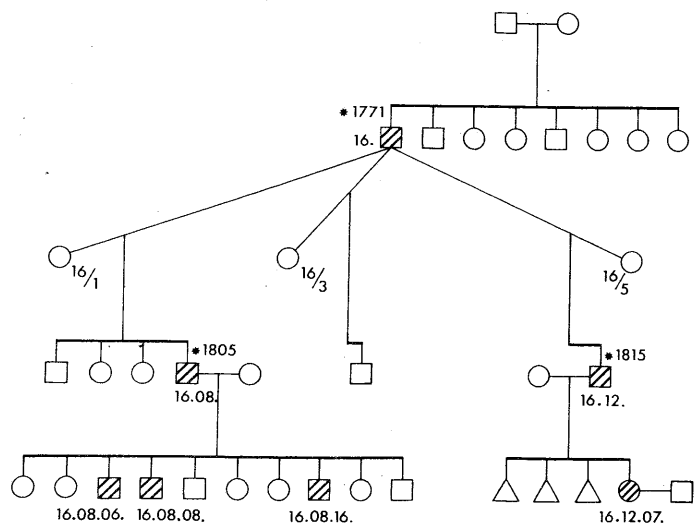


Fig. 1. Relatie nakomelingen van 16.08 en 16.12.

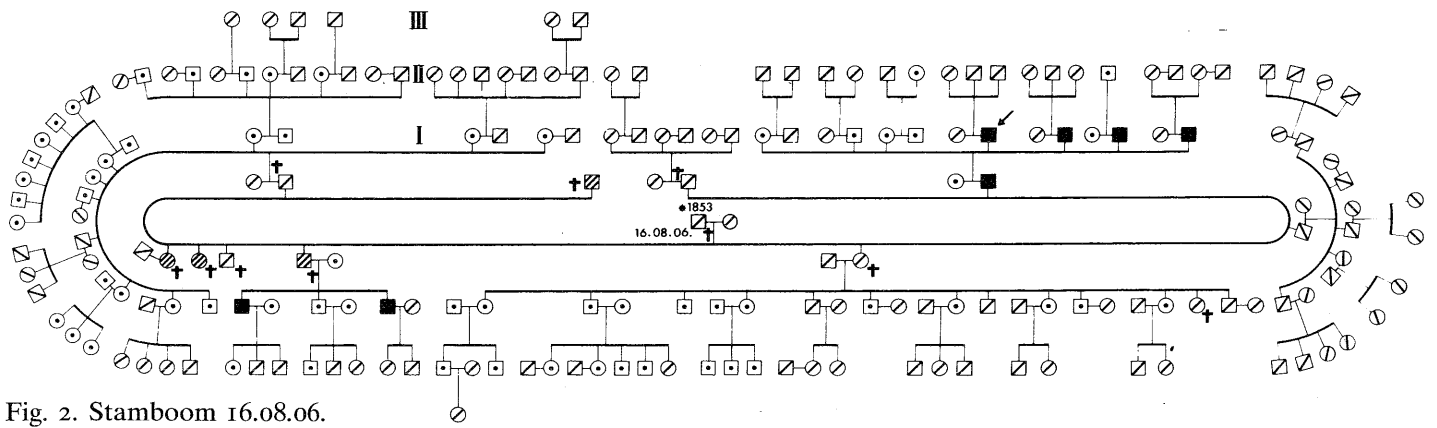


Fig. 2. Stamboom 16.08.06.

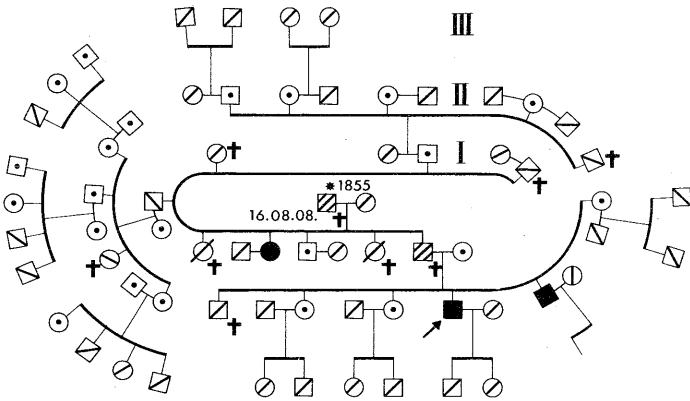


Fig. 3. Stamboom 16.08.08.

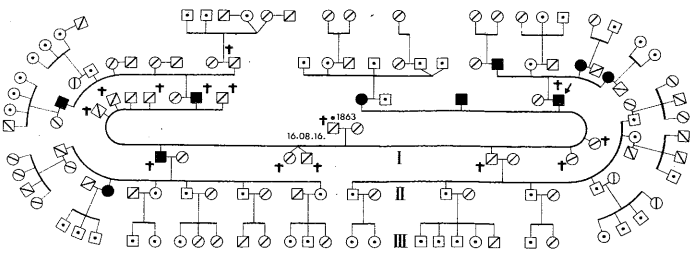


Fig. 4. Stamboom 16.08.16.

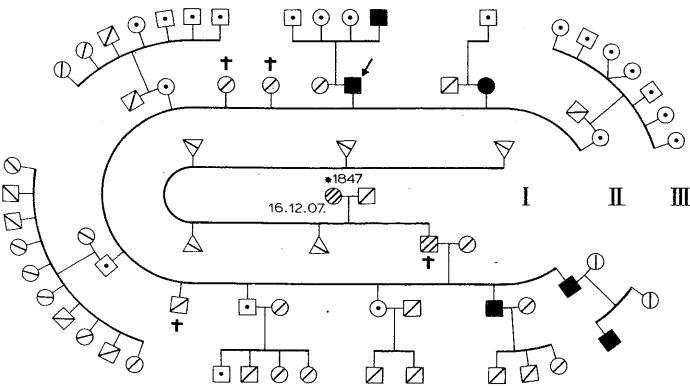


Fig. 5. Stamboom 16.12.07.

wen. Deze verdeling wijkt statistisch significant af van de verwachting. Binnen deze familie kon echter geen statistisch verband worden aangetoond tussen de lokalisatie van de tumor en het geslacht. De gemiddelde leeftijd waarop de diagnose werd gesteld, bedroeg voor zowel mannelijke als vrouwelijke patiënten 45 jaar. De gemiddelde anamneseduur bedroeg 11 jaar.

Een verdeling van de tumoren naar voorkomen per lichaamshelft toont geen voorkeur aan, noch voor het totale aantal tumoren, noch voor de afzonderlijke lokalisaties. In tabel 1 is de verdeling vermeld van 47 glomustumoren naar lokalisatie bij 26 patiënten van de 4 onderzochte familietakken. Bij 13 van de 26 patiënten komt de tumor multifocaal voor in het hoofd-halsgebied. Bij 1 van hen werden zelfs 4 tumoren gevonden: beiderzijds een glomus caroticum-tumor en beiderzijds een glomus vagale-tumor. Bij 6 van hen werd een 3-voudige glomustumorlokalisatie aangetroffen.

In tabel 2 zijn de symptomen bij 26 patiënten met 47 tumoren vermeld.

Angioscintigrafie. Bij 77 familieleden uit de takken 16.08.06 en 16.08.08 werd angioscintigrafisch onderzoek verricht. Voor tak 16.08.16 werden de resultaten van dat onderzoek eerder verkregen en door Ruys e.a. (1978) gepubliceerd. In de takken 16.08.06 en 16.08.08 werden aldus 12 vermoedelijke lijdens opgespoord. Arteriografie kon dit vermoeden slechts bij 5 van hen bevestigen. Feitelijk werd aldus met behulp van angioscintigrafie één lijder zonder klachten en verschijnselen extra opgespoord. Twee maal werd bij carotisangiografie een glomustumor kleiner dan 2 cm opgespoord, die bij angioscintigrafie niet was opgevallend. Bij de tak 16.12.07 werd geen angioscintigrafie verricht.

A. carotis-angiografie. Bij 17 van de 26 lijdens werd beiderzijds carotisangiografie uitgevoerd, of konden vroeger gemaakte opnamen benut worden. Bij onze

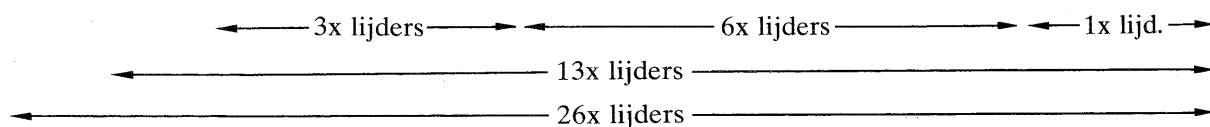
- ● lijder
- ○ onderzocht, geen lijder
- ▣ ◊ niet onderzocht
- ▨ ◌ anamnestisch verdacht als lijder
- ◻ ◊ niet gecodeerd
- △ onbekend man of vrouw
- ↑ propositus
- † overleden
- * geboren

Fig. 6. Verklaring van de symbolen die gebruikt worden in de stamboom.

TABEL I

VERDELING VAN DE 47 GLOMUSTUMOREN NAAR LOKALISATIE BIJ DE 26 LIJDERS VAN DE 4 ONDERZOCHE FAMILIETAKKEN

	Tot.	Unilat.	Bilat.	MULTIFOCAAL									
				CONCOMITANT									
				GJTT	GVT	GCT	GJT GVT	GJT GCT	GVT GVT	GVT GCT	GCT GCT	GVT 2GCT	GCT 2GVT
GJTT	17	6	2	/	—	3	—	—	—	1	3	—	—
GVT	9	3	—	—	/	—	—	1	/	1	1	1	/
GCT	21	4	1	3	—	/	1	3	1	1	/	/	1
Tot.	47	13	3										



GJTT= glomus jugulo-tympanicum-tumor; GVT= glomus vagale-tumor; GCT= glomus caroticum-tumor.

TABEL 2

SYMPTOMEN BIJ DE 47 GLOMUSTUMOREN BIJ DE 26 PATIËNTEN VAN DE 4 ONDERZOCHE FAMILIETAKKEN

Tumoren (aantal) en symptomen	Aantal waarnemingen (%)
<i>Glomus jugulo-tympanicumtumoren (17)</i>	
Afwijking van trommelvlies en (of) mastoïd	15 (88)
Oorsuizen	11 (66)
Laterale halszwelling	8 (48)
N. facialis-paralyse	7 (42)
Gehoorverlies	
perceptief	7 (42)
conductief	5 (30)
Foramen jugulare-syndroom	6 (30)
Prominerende laterale oropharynx-wand	4 (23)
Geen klachten en symptomen	1 (6)
<i>Glomus vagale-tumor (9)</i>	
Laterale halszwelling	5 (56)
Prominerende laterale oropharynx-wand	5 (56)
Foramen jugulare-syndroom	3 (33)
Geen klachten en symptomen	3 (33)
Intra-temporale doorgroei	1 (11)
<i>Glomus caroticumtumoren</i>	
Voelbare zwelling in de hals	13 (62)
Geen klachten en symptomen	7 (34)
„Bij toeval” opgespoord bij angioscintigrafie	7 (34)
Latere zwelling van de pharynx-wand	2 (10)

propositus 16.08.08.14.08 en 16.12.07.12.06 hadden wij echter slechts de beschikking over vroegere unilaterale opnamen. In totaal werden, met behulp van klinisch onderzoek en arteriografie 47 tumorlokalisaties opgespoord.

Hereditaire aspecten. Nimmer werd een zo grote familie systematisch onderzocht op het voorkomen van glomustumoren. Het aantal generaties waarover de aanleiding van dit ziektebeeld in de loop van de laatste 200 jaar in deze familie is doorgegeven bedraagt 6. De autosomaal dominante erfgang kan op grond van de bevindingen (zie fig. 2 t.m. 5) bevestigd worden. Evenzo kan geconcludeerd worden dat de penetrantiegraad van het ziektebeeld met de leeftijd toeneemt. De mate van penetrantie kan berekend worden voor de afzonderlijke generaties, maar ook voor de afzonderlijke leeftijdsklassen in decaden. Aldus blijkt voor de tweede generatie, dat de penetrantiegraad 85% is; voor de derde generatie is dit 24%. Als de penetrantie echter in relatie met leeftijd, dus in leeftijdsklassen per decaden, wordt vastgesteld, dan blijkt voor de leeftijdsgroep vanaf 45 jaar de penetrantie significant 100% te bedragen (fig. 7).

Op grond van dit onderzoek mag bewezen worden geacht, dat het familiale voorkomen van glomustumoren op de aanwezigheid van slechts één allel berust. Dit ene allel is verantwoordelijk voor de klinische manifestatie van het ziektebeeld als zodanig en van de afzonderlijke tumorlokalisaties. Onder allel wordt verstaan de alternatieve c.q. ziekelijke vorm van een gen, hetwelk in dit geval is gelegen op een autosomaal chromosomenpaar.

Geslachtsverdeling. Zoals eerder vermeld, is de

geslachtsverdeling onder de 26 lijders 20 mannen en 6 vrouwen. De geslachtsverhouding onder de nakomelingen van klinisch dan wel genealogisch bewezen lijders bedraagt voor de 53 nakomelingen van de mannelijke lijders 26 tegen 27. De man-vrouwverdeling onder de 13 nakomelingen van vrouwelijke lijders is 9 tegen 4. De geslachtsverdeling van de 162 onderzochte familieleden en van de nakomelingen van de mannelijke lijders komt overeen met de verwachting. De geslachtsverdeling onder de nakomelingen van vrouwelijke lijders wijkt statistisch niet significant af van de verwachting. Wij hebben aldus geen verklaring kunnen vinden voor de afwijkende geslachtsverhouding onder de 26 beschreven lijders. De verdeling 20 mannen tegen 6 vrouwen is immers significant afwijkend van de verwachting bij een gelijke geslachtsverdeling.

Merkgenenonderzoek. Het koppelingsonderzoek heeft nog geen bruikbare resultaten opgeleverd (VAN BAARS 1980). De kans op goede resultaten werd niet begunstigd door het feit dat het penetrantievermogen pas omstreeks de leeftijd van 45 jaar de 100% bereikt. Voortgezet onderzoek is wel aan te bevelen. Zo men een goede liefst nauwe koppeling zou vinden, dan is daarmee de mogelijkheid voor vroege diagnostiek optimaal geworden.

Conclusies

Er is een toename van de mate van penetrantie van het ziektebeeld der familiale glomustumoren in de tweede ten opzichte van de derde generatie. De kans op het manifest worden van de glomustumor neemt toe met de leeftijd; 100% penetrantie wordt omstreeks de leeftijd van 45 jaar bereikt.

De erfgang van het ziektebeeld is autosomaal dominant en deze aanleg berust op de aanwezigheid van één allel. Dit allel is verantwoordelijk voor de klinische manifestatie van het ziektebeeld als zodanig en van al de afzonderlijke tumorlokalisaties.

Als men de verhouding van de afzonderlijk opge-

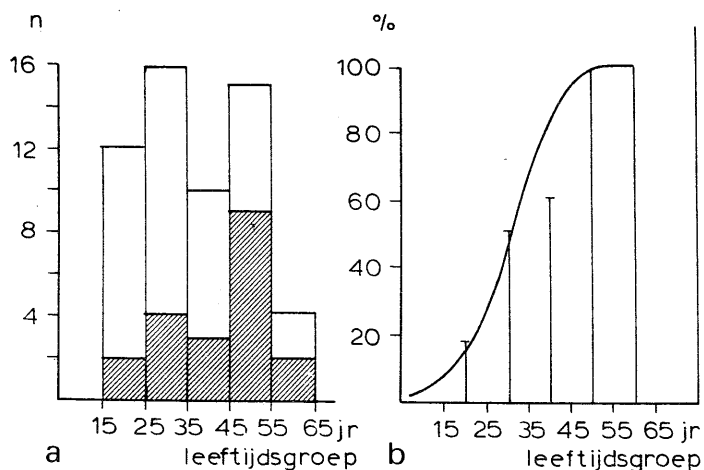


Fig. 7. a. Lijders onder onderzochte kinderen van zekere lijders, per leeftijdscategorie. b. Penetrantie van het ziektebeeld (in frequentiepercentage) per leeftijdscategorie.

spoorde lokalisaties in dit onderzoek met die van de literatuur vergelijkt, blijkt dat de moeilijk op te sporen lokalisaties in de literatuur vaker gemist zijn. Bovendien is het zeer wel mogelijk, dat de glomus vagale-tumor vaker ten onrechte voor een glomus caroticum-tumor is gehouden. Mede ook op grond hiervan is het niet verwonderlijk, dat op grond van onze bevindingen een hogere graad van penetrantie kan worden vastgesteld dan voor de gegevens in de literatuur mogelijk was.

Hoewel de klachten en verschijnselen van niet-familiaire en familiale glomustumoren niet verschillen, is het des te opmerkelijker dat glomustumoren als herkend erfelijk ziektebeeld, zoveel vaker multifocaal voorkomen dan de niet-familiaire glomustumoren. Voor 13 van de 26 lijders (50%) kan een multifocaal voorkomen worden aangetoond; in de literatuur wordt voor de niet-familiaire vorm een percentage voor multifocaal voorkomen opgegeven van ca. 5. De hoge kans op het multifocale voorkomen van familiale glomustumoren verwijst naar diagnostische adviezen op het terrein der fysische diagnostiek, bilaterale A. carotis-angiografie en een langdurig na-onderzoek. Het lijkt zeer wel denkbaar te zijn dat de niet-familiaire vorm zich uitsluitend als een solitaire tumorlokalisatie kan uiten.

Angioscintigrafie als niet-invasieve onderzoeksmethode is van grote waarde en heeft waarschijnlijk haar belangrijkste toepassingsmogelijkheid als screeningsmethode op het voorkomen van glomustumoren bij ouders, broers en zusters van een lijder met een vermoedelijk familiair bepaalde glomustumor.

Het voorkomen van glomustumor over 6 generaties, zonder aantoonbare sterfte door de tumor op jonge en middelbare leeftijd, doet vermoeden, dat het gedrag van de tumor in opeenvolgende generaties niet verandert. De vraag of het biologische gedrag van deze familiale tumor afwijkt van het gedrag van niet-familiaire voorkomende glomustumoren kan niet met zekerheid beantwoord worden. Het antwoord lijkt ontkennend. Vooralsnog lijkt er weinig reden te zijn om bij familiale glomustumoren van de gebruikelijke behandelingsindicaties af te wijken.

SUMMARY

Familial occurrence of glomus tumours; clinical and genetic aspects. - The results of a study of the literature regarding the familial occurrence of glomus tumours are discussed and compared with the results of a personal investigation of a family consisting of 295 members. 162 members of the family could be examined; 26 of them were found to suffer from a glomus tumour. In addition, a genealogical study showed that the hereditary form of glomus tumour had been transmitted for 6 generations in succession. The heredity is autosomal-dominant. Around the 45th year of life, the clinical picture reaches a penetrance of 100%. The clinical picture of the hereditary form of glomus tumour differs from that of the non-hereditary form in that glomus tumours frequently occur multifocally, although as a rule only one solitary glomus tumour can be discovered.

- BAARS, F. M. VAN (1980) *Glomustumoren en hereditieit*. Proefschrift Nijmegen.
- BAARS, F. M. VAN, C. CREMERS, P. VAN DEN BROEK e.a. (1978) *Ned. T. Geneesk.* 122, 1432.
- BAARS, F. M. VAN, J. DOHMEN, P. VAN DEN BROEK e.a. (1975) *Ned. T. Geneesk.* 119, 1839.
- BARTELS, J. (1949) *De tumoren van het glomus jugulare*. Proefschrift Groningen.
- CHASE, W. H. (1933) *J. Path. Bact.* 36, 1.

- LINN, J. en B. PROCTOR (1956) *Laryngoscope (St. Louis)* 66, 1577.
- RUYS, J., P. VAN WAES, G. DE HAAS e.a. (1978) *Radiol. clin. (Basel)* 47, 114.
- SPECTOR, G., R. CIRALSKI en J. OGURA (1975) *Ann. Otol. (St. Louis)* 84, 73.
- VELDMAN, J., P. MULDER, R. RUYS e.a. (1980) *Arch. Otolaryng.* 106, 547.

Juli 1980

Resultaten van gesloten vitrectomie

DR. P. T. V. M. DE JONG EN C. STROUS

Inleiding

Operatieve verwijdering van glasvocht of wel corpus vitreum uit het oog wordt vitrectomie genoemd. Daarover heeft een van ons in dit tijdschrift een klinische les geschreven (DE JONG 1978). Onder open vitrectomie verstaat men glasvochtverwijdering via een grote incisie, waarbij dus een open verbinding bestaat tussen buitenwereld en glasvochtholte. Dit type vitrectomie wordt voornamelijk toegepast bij ongewild glasvochtverlies tijdens lensextractie of bij perforerende corneatransplantatie bij afake ogen. Gesloten vitrectomie vindt plaats via 1-2 mm brede incisies in cornea of sclera, waardoor infusievloeistof in het oog stroomt en afgeknipt glasvocht uit het oog gezogen wordt. Het voordeel van een gesloten vitrectomie is dat het oog niet collabeert, mits infusiedruk en zuigkracht in evenwicht zijn met elkaar.

In het algemeen kan men stellen dat er drie groepen indicaties zijn voor gesloten vitrectomie. De eerste is het verwijderen van troebelingen in de optische media behalve de cornea. De tweede wordt gevormd door het doorknippen van bindweefselstrengen die door het glasvocht of over het netvlies lopen en leiden tot netvliesloslating of -vervorming. Tot de derde groep kan men diagnostische vitrectomieën rekenen, bijv. ter verkrijging van bacteriën bij endophthalmitis of ter uitsluiting van reticulocelarsarcoom bij uveïtis.

Omdat in de Nederlandse literatuur, voor zover ons bekend, geen overzicht is verschenen over de resultaten van een wat groter aantal vitrectomieën, meenden wij er goed aan te doen, het resultaat van onze eerste 100 glasvochtoperaties hier te melden. Enerzijds hopen wij hiermee de niet-oogarts enig inzicht te verschaffen in wat hij globaal van een dergelijke ingreep kan verwachten; anderzijds lijkt het ons nuttig dat de oogartsen die een dergelijke ingreep ver-

SAMENVATTING

Een overzicht wordt gegeven van de indicatiestelling voor en de resultaten van gesloten vitrectomie bij 100 opeenvolgende operaties. Bij voorsegmentvitrectomie werd 68% van de operaties als geslaagd beschouwd, 22% leverde geen verbetering op en 10% van de ogen werd slechter. Voor achterpoolvitrectomieën zijn deze getallen respectievelijk 46%, 38% en 16%.

richten, hun resultaten enigszins kunnen vergelijken met die uit een kliniek die in principe haar patiënten ontvangt uit dezelfde populatie.

Patiënten en methoden

Bij gesloten vitrectomie zijn drie operatiemethoden te onderscheiden. Bij de eerste wordt met de vitrectoom aan de limbus (overgang tussen cornea en sclera) ingegaan om in het voorsegment bijvoorbeeld taaie nastaarmembranen, eventueel vermengd met glasvocht, op te ruimen (fig. 1). Bij de tweede methode wordt aan het voorsegment geopereerd via de pars plana, het deel van het corpus ciliare dat grenst aan het netvlies. Men brengt dus de vitrectoom via de pars plana het oog binnen om geen defecten aan het netvlies te veroorzaken. Bij de derde methode wordt via de pars plana in het achtersegment van het oog geopereerd. Als men via de pars plana de vitrectoom in het oog brengt, kan men dus zowel in het vlak van de iris en in het voorsegment opereren als in de achterpool. Daar in het algemeen voorsegmentvitrectomie als eenvoudiger beschouwd wordt dan achtersegmentvitrectomie hebben wij onderscheid gemaakt tussen de pars plana-vitrectomieën in het voorsegment en die in het achtersegment.

Tussen november 1976 en november 1979 werd 100 maal vitrectomie verricht en wel bij 47 vrouwen en 53 mannen. De leeftijd van de patiënten varieerde